

**AEROENFRIADORES
HELICOIDALES EN 'V' DE
VENTILADOR SIMPLE**

CATALOGO
AERO

2018/19

'V' SHAPE SINGLE
ROW OF FANS
DRY COOLERS

www.inditer.es

AEROENFRIADORES

Dry Coolers

El empleo de aeroenfriadores (Dry cooler) permite a partir de las condiciones exteriores de temperatura del aire enfriar un fluido en circuito cerrado.

Equipos de marcado carácter industrial, robustos y modulares para instalar directamente en la intemperie.

The use of dry air coolers (dry coolers) allows, from the external conditions of air temperature, to cool down a fluid in a closed circuit.

Units of noticeable industrial character, robust and modular to install directly in the open air.



AWS / AWS SERIES
AWD / AWD SERIES
AWSV / AWSV SERIES
AWDV / AWDV SERIES

CARACTERÍSTICAS GENERALES / GENERAL FEATURES

La gama AWSV corresponde a los aerofriadores, con doble batería dispuesta en "V" y una fila de ventiladores, disponibles en versiones estándar y de bajo nivel sonoro (Silencioso). Cubriendo potencias que van desde 130 kW hasta 964 kW.

Estructura compacta de gran robustez construida en chapa de acero galvanizado para montaje sobre bancada mediante incorporación de elementos antivibratorios adecuados. Provista de puntos de anclaje y puntos de izado para su manipulación. La versatilidad de su estructura permite que puedan ser montados tanto en disposición horizontal como en vertical mediante la utilización del kit adecuado en cada caso.

El chasis y la envolvente se encuentra protegida en su totalidad mediante aplicación de polímero tipo poliéster termoendurecible de alta resistencia a la corrosión, que le confiere una máxima resistencia a la intemperie. Aplicado pieza a pieza previo a su ensamblaje en color RAL 7004.

Los equipos de esta gama están equipados con baterías de intercambio construidas con tubo de cobre y aletas de aluminio con perfil "V Baffle" de alto rendimiento y expansionada mecánicamente para un control perfecto entre aleta y tubos, dotados con terminación roscada o entrada según diámetro, todos ellos de colectores de acero según UNE EN 10255.

Los ventiladores incorporan motores asíncronos trifásicos de rotor externo con grado de protección IP 54, aislamiento clase F, con posibilidad de conectarlos en estrella o en triángulo, disponiendo de esta manera de dos velocidades de funcionamiento.

Adaptación a las condiciones más restrictivas de ruido, ofreciendo esta gama motores de ventiladores con diferente número de polos.

AWSV series corresponds to the range of dry coolers with two coils arranged in "V" shape and a single row of fans, standard and silent (low noise) versions are available. It covers a range of capacities from 130 kW up to 964 kW.

They have a compact structure with high robustness built with galvanized steel for mounting on a bench by incorporating appropriate anti-vibration elements. They are provided with anchor and lifting points for handling. The versatility of the structure allows units that can be assembled both horizontally and vertically using the appropriate kit.

The chassis and casing are fully protected with a polymerized and thermosetting painting with high corrosion resistance that confers maximum weatherproofing. It is applied in RAL 7004, piece by piece prior to its assembly.

Dry coolers in these series are equipped with heat exchange coils built with copper tube and aluminum fins with profile "V-Baffle" of high performance and mechanically expanded for a perfect control between fins and tubes. They are equipped with threaded end or inlet according to diameter, all of them made of steel manifolds according to UNE EN 10255.

The fans incorporate three-phase asynchronous external rotor motors with IP 54 protection level, class F insulation, with the possibility of connecting them in star or delta, having in this way two speeds of operation.

Adaptation to the most restrictive noise conditions, offering this range fans motors with different numbers of poles.

VENTILADORES
OPTIMIZADOS

COMPLETAMENTE
CABLEADOS CON CAJA
DE CONEXIÓN

BAJO NIVEL SONORO



- Optimized fans -
- Completely wired with connection box -
- Low noise level -
- Possibility of special components -
- Drainage and purge incorporated -
- Stainless steel casing -

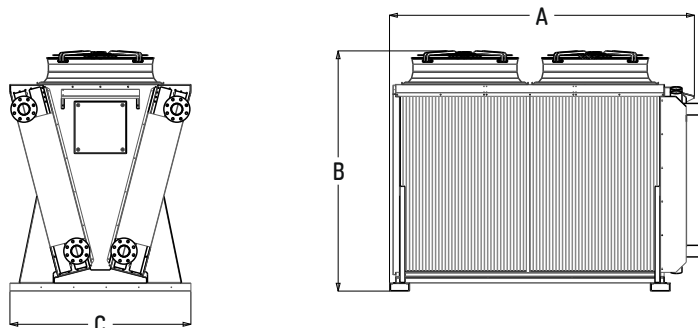
POSIBILIDAD
COMPONENTES
ESPECIALES

PUNTOS
DE PURGA Y
DRENAJE
INCORPORADO

CARCASAS
ACERO
INOXIDABLE

- Condiciones de cálculo se establecen de acuerdo a lo establecido en la norma EN 1048. T° Ambiente= 25°C; Fluido= Agua; T° entrada agua= 40°C; T° salida agua= 35°C.
- Los niveles de presión sonora se indican a una distancia de 10 metros en condiciones de campo libre y son utilizables únicamente para efectos comparativos, en caso de requerir un estudio más detallado, póngase en contacto con el Departamento Técnico de INDITER.
- Para equipos que monten ventiladores EC, póngase en contacto con el Departamento Técnico de INDITER.
- El peso del equipo se considera en vacío.
- Si no encuentra un equipo que se adapte a las condiciones de su instalación, póngase en contacto con el Departamento Técnico de INDITER.

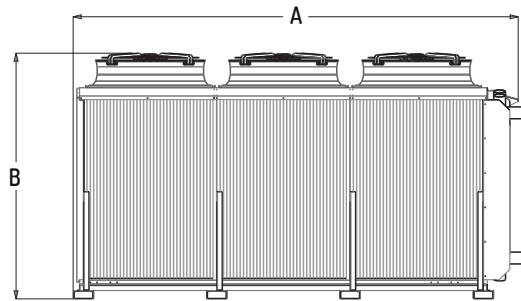
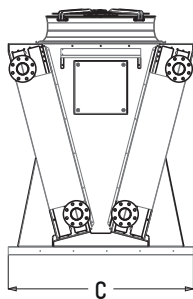
AWSVN con ventilador Ø 800 mm. VERSION ESTANDAR										
AWSVN SERIE with Ø 800 mm fan. STANDARD VERSION										
MODELO/ MODEL	- 400v/ 50 Hz Conexión Δ/ Connection Δ					- 400v/ 50 Hz Conexión Y/ Connection Y				
	Potencia Capacity	Q agua Q water	PdC P. drop	Consumo T T Consump	Niv. Son Sound P	Potencia Capacity	Q agua Q water	PdC P. drop	Consumo T T Consump	Niv. Son Sound P
	kW	m³/h	kPa	kW	dB(A)	kW	m³/h	kPa	kW	dB(A)
AWSVN-42C-130M	130	23	37	3,88	49	106	18	26	2,42	43
AWSVN-42D-148M	148	26				118	21	25		
AWSVN-43C-195M	195	34	38	5,82	51	159	28	27	3,63	45
AWSVN-43D-222M	222	39				177	31	26		
AWSVN-44C-261M	261	45	40	7,76	52	212	37	28	4,84	46
AWSVN-44D-296M	296	52				237	41	27		
AWSVN-45C-326M	326	57	44	9,7	53	266	46	31	6,05	47
AWSVN-45D-371M	371	64				297	52	30		
AWSVN-46C-392M	392	68	48	11,64	54	319	56	34	7,26	48
AWSVN-46D-445M	445	77				356	62	34		



AWSVB con ventilador Ø 800 mm. VERSION BAJO NIVEL SONORO										
AWSVB SERIE with Ø 800 mm fan. LOS NOISE FANS										
MODELO/ MODEL	- 400v/ 50 Hz Conexión Δ/ Connection Δ					- 400v/ 50 Hz Conexión Y/ Connection Y				
	Potencia Capacity	Q agua Q water	PdC P. drop	Consumo T T Consump	Niv. Son Sound P	Potencia Capacity	Q agua Q water	PdC P. drop	Consumo T T Consump	Niv. Son Sound P
	kW	m³/h	kPa	kW	dB(A)	kW	m³/h	kPa	kW	dB(A)
AWSVB-42C-97M	97	17	22	1,66	41	85	15	17	1	38
AWSVB-42D-108M	108	19	21			93	16	16		
AWSVB-43C-146M	146	25	23	2,49	43	128	22	18	1,5	39
AWSVB-43D-162M	162	28	22			140	24	17		
AWSVB-44C-195M	195	34	24	3,32	44	170	30	19	2	41
AWSVB-44D-217M	217	38	23			187	32	18		
AWSVB-45C-244M	244	42	26	4,15	45	213	37	21	2,5	41
AWSVB-45D-272M	272	47	26			234	41	20		
AWSVB-46C-293M	293	51	29	4,98	46	256	45	23	3	42
AWSVB-46D-326M	326	57	29			281	49	22		

- Calculation conditions are established according to the provisions in EN 1048. Room (environment) temperature = 25°C; water inlet T = 40°C; water outlet T = 35°C.
- Sound pressure levels are indicated at a distance of 10 meters in free field conditions and are usable only for comparison purposes, in case a more detailed study is required, please contact the Technical Department of INDITER.
- For units with EC fans, contact the Technical Department of INDITER.
- The weight of the units is considered empty.
- If you do not find a unit that fits to the conditions of your installation, contact the Technical Department of INDITER.

AWSVN con ventilador Ø 800 mm. VERSION ESTANDAR								
AWSVN SERIE with Ø 800 mm fan. STANDARD VERSION								
MODELO/ MODEL	Nº ventilad Fan numbers	Dimensiones horizontal vertical/ Horizontal and vertical dimensions						
		Superf	Volumen	Ø Conex	A	B	C	Peso
		Surface	Vol. Int	Ø Conec				Weight
m ²	dm ³	"	mm	mm	mm	Kg		
AWSVN-42C-130M	2	402	53	2"	2342	1875	1390	710
AWSVN-42D-148M		536	70					757
AWSVN-43C-195M	3	603	79	2"	3342	1875	1390	1029
AWSVN-43D-222M		804	106					1100
AWSVN-44C-261M	4	804	106	2 1/2"	4342	1875	1390	1275
AWSVN-44D-296M		1072	141					1370
AWSVN-45C-326M	5	1005	132	2 1/2"	5342	1875	1390	1560
AWSVN-45D-371M		1340	177					1679
AWSVN-46C-392M	6	1206	159	3"	6342	1875	1390	1834
AWSVN-46D-445M		1608	212					1976

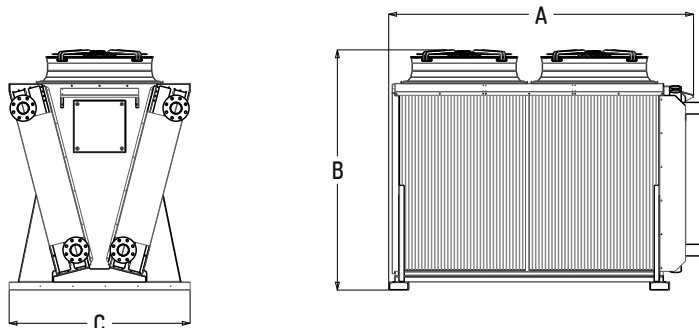


AWSVB con ventilador Ø 800 mm. VERSION BAJO NIVEL SONORO								
AWSVB SERIE with Ø 800 mm fan. LOS NOISE FANS								
MODELO/ MODEL	Nº ventilad Fan numbers	Dimensiones horizontal vertical/ Horizontal and vertical dimensions						
		Superf	Volumen	Ø Conex	A	B	C	Peso
		Surface	Vol. Int	Ø Conec				Weight
m ²	dm ³	"	mm	mm	mm	Kg		
AWSVB-42C-97M	2	402	53	2"	2342	1875	1390	700
AWSVB-42D-108M		536	70					747
AWSVB-43C-146M	3	603	79	2"	3342	1875	1390	1014
AWSVB-43D-162M		804	106					1085
AWSVB-44C-195M	4	804	106	2 1/2"	4342	1875	1390	1255
AWSVB-44D-217M		1072	141					1350
AWSVB-45C-244M	5	1005	132	2 1/2"	5342	1875	1390	1535
AWSVB-45D-272M		1340	177					1654
AWSVB-46C-293M	6	1206	159	3"	6342	1875	1390	1804
AWSVB-46D-326M		1608	212					1946

SERIE AWSVN / AWSVN SERIES

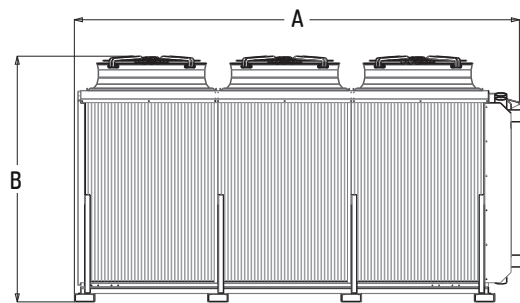
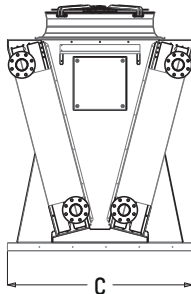
- Condiciones de cálculo se establecen de acuerdo a lo establecido en la norma EN 1048. T° Ambiente= 25°C; Fluido= Agua; T° entrada agua= 40°C; T° salida agua= 35°C.
- Los niveles de presión sonora se indican a una distancia de 10 metros en condiciones de campo libre y son utilizables únicamente para efectos comparativos, en caso de requerir un estudio más detallado, póngase en contacto con el Departamento Técnico de INDITER.
- Para equipos que monten ventiladores EC, póngase en contacto con el Departamento Técnico de INDITER.
- El peso del equipo se considera en vacío.
- Si no encuentra un equipo que se adapte a las condiciones de su instalación, póngase en contacto con el Departamento Técnico de INDITER.

AWSVN con ventilador Ø 910 mm. VERSION ESTANDAR										
AWSVN SERIE with Ø 910 mm fan. STANDARD VERSION										
- 400v/ 50 Hz Conexión Δ/ Connection Δ					- 400v/ 50 Hz Conexión Y/ Connection Y					
Potencia	Q agua	PdC	Consumo T	Niv. Son	Potencia	Q agua	PdC	Consumo T	Niv. Son	
Capacity	Q water	P. drop	T Consump	Sound P	Capacity	Q water	P. drop	T Consump	Sound P	
MODELO/ MODEL	kW	m³/h	kPa	kW	dB(A)	kW	m³/h	kPa	kW	dB(A)
AWSVN-52C-195M	195	33	34	4.96	53	160	27	24	3.14	47
AWSVN-52D-220M	220	38	27		52	177	30	19		47
AWSVN-52F-244M	244	42	18		52	193	33	12		47
AWSVN-53C-287M	287	49	20	7.44	54	235	40	14	4.71	49
AWSVN-53D-324M	324	56	18		54	262	45	12		49
AWSVN-53F-361M	361	62	16		54	286	49	10		48
AWSVN-54C-390M	390	57	36	9.92	56	320	55	25	6.28	50
AWSVN-54D-439M	439	76	30		55	355	61	20		50
AWSVN-54F-488M	488	84	31		55	386	67	20		50
AWSVN-55C-493M	493	85	59	12.4	56	404	70	42	7.85	51
AWSVN-55D-555M	555	96	45		56	448	77	31		51
AWSVN-55F-615M	615	106	29		56	487	84	19		50
AWSVN-56C-535M	535	92	60	14.88	58	447	77	44	9.42	52
AWSVN-56D-618M	618	107	49		57	510	88	35		52
AWSVN-56F-715M	715	124	34		57	575	99	23		52
AWSVN-57C-629M	629	109	92	17.36	58	526	91	67	10.99	53
AWSVN-57D-727M	727	126	75		58	599	104	53		52
AWSVN-57F-840M	840	145	52		58	675	117	35		52
AWSVN-58D-835M	835	144	108	19.84	59	688	119	76	12.56	53
AWSVN-58F-964M	964	167	74		58	775	134	50		53



- Calculation conditions are established according to the provisions in EN 1048. Room (environment) temperature = 25°C; water inlet T = 40°C; water outlet T = 35°C.
- Sound pressure levels are indicated at a distance of 10 meters in free field conditions and are usable only for comparison purposes, in case a more detailed study is required, please contact the Technical Department of INDITER.
- For units with EC fans, contact the Technical Department of INDITER.
- The weight of the units is considered empty.
- If you do not find a unit that fits to the conditions of your installation, contact the Technical Department of INDITER.

AWSVN con ventilador Ø 910 mm. VERSION ESTANDAR								
AWSVN SERIE with Ø 910 mm fan. STANDARD VERSION								
MODELO/ MODEL	N° ventilad Fan numbers	Dimensiones horizontal vertical/ Horizontal and vertical dimensions						
		Superf Surface	Volumen Vol. Int	Ø Conex Ø Conec	A	B	C	Peso Weight
		m ²	dm ³	"	mm	mm	mm	Kg
AWSVN-52C-195M	2	712	93	2" 1/2"	3425	2047	1390	993
AWSVN-52D-220M		950	125					1076
AWSVN-52F-244M		1425	187					1242
AWSVN-53C-287M	3	1069	140	2" 1/2"	4925	2047	1390	1405
AWSVN-53D-324M		1425	187					1531
AWSVN-53F-361M		2138	281					1781
AWSVN-54C-390M	4	1425	187	3"	6425	2047	1390	1919
AWSVN-54D-439M		190	250					2085
AWSVN-54F-488M		2851	375					2417
AWSVN-55C-493M	5	1781	234	4"	7925	2047	1390	2159
AWSVN-55D-555M		2375	312					2365
AWSVN-55F-615M		3563	469					2777
AWSVN-56C-535M	6	2382	273	4"	9425	2047	1390	2492
AWSVN-56D-618M		3176	364					2720
AWSVN-56F-715M		4624	546					3177
AWSVN-57C-629M	7	2779	319	4"	10925	2047	1390	2870
AWSVN-57D-727M		3705	425					3136
AWSVN-57F-840M		5558	638					3667
AWSVN-58D-835M	8	4235	486	4"	12425	2047	1390	3551
AWSVN-58F-964M		6353	729					4158





Industria de Intercambiadores Térmicos S.A.
Ampliación Polígono Industrial Llanos de Jarata s/n
14550 Montilla (Córdoba) España
Tel.: +34 957 664 142

www.inditer.es