

AEROCONDENSADORES CENTRÍFUGOS

Centrifugal
air condensers

2019-20





Madrid - SPAIN

Montilla - Córdoba - SPAIN



Fundada en el año 2005 por un grupo de profesionales con una dilatada experiencia en el sector de la refrigeración y climatización. Situada en Montilla (Córdoba- España),

INDITER, S.A, es una sociedad dedicada a la producción y comercialización de una amplia gama de equipos de intercambio para distintas aplicaciones, aerotermos solares, aerotermos de clima, drycoolers, aerocondensadores remotos, aerorefrigeradores secos, adiabáticos, evaporadores, soluciones asociadas a un intercambio térmico de un fluido con el aire.

Para lo que disponemos de unas instalaciones de 7500m² con maquinaria de última generación, 6 líneas de producción que, junto con la materia prima seleccionada de primera calidad y nuestro personal altamente cualificado, hace posible que INDITER, S.A, permita ofrecer unos productos de máxima calidad.

Nuestros productos están soportados en potentes herramientas de simulación, que consideran todas las características físicas y termodinámicas del proceso de intercambio térmico entre fluidos. Además de avanzadas tecnologías 3D durante el proceso de diseño y fabricación, que satisfacen las necesidades de nuestros clientes.

INDITER, S.A, dispone de un sistema de gestión que permite disponer de una perfecta trazabilidad de los componentes y materiales utilizados en nuestros equipos.

Los procedimientos administrativos y productivos quedan garantizados mediante el certificado de calidad UNE - EN ISO 9001-2015.

La difusión de conocimientos experiencia e innovación son algunos de nuestros compromisos.

El trabajo de todo el equipo humano de INDITER, S.A, está encaminado a satisfacer las necesidades del cliente, obteniendo de este modo un producto que cumple las más exigentes expectativas de calidad a un precio competitivo.

The company was founded in 2005 by a group of professionals with a vast experience in the sector of refrigeration and air conditioning. Located in Montilla (Córdoba Spain).

INDITER, S.A, is a company dedicated primarily to the production and commercialization of a wide range of heat exchange equipment for different applications, heat dissipation units for solar applications, air heaters for air conditioning, remote air-cooled condensers, dry coolers, adiabatic systems, evaporators, all of them associated with a heat exchange of a fluid with the air.

We have facilities with 7500m² equipped with last generation machinery, 6 production lines, which together with the selected top quality raw material and our highly qualified staff, makes it possible that INDITER, S.A, offers the highest quality products.

Our products are supported in powerful simulation tools, which take into account all the physical and thermodynamic characteristics of the heat exchange process between fluids. Besides with the most advanced 3D design and manufacturing tools that satisfy our clients' needs.

INDITER, S.A, has a management system that allows to have a perfect traceability of the components and materials used in our units.

Administrative and productive procedures are guaranteed by the UNE - EN ISO 9001-2015 quality certificate.

Knowledge dissemination, experience and innovation are some of our commitments.

The work of all the human team of INDITER, S.A, is aimed at meeting the clients' needs, obtaining in this way a product that meets the most demanding quality expectations at a competitive price.

AEROCONDENSADORES CENTRÍFUGOS

Centrifugal Air Condensers



Rango de potencias
Range of power
Desde 11 kW hasta 100 kW



Ventilador
Fan
9-9 / 12-12



Ventilador
Fan
Centrífugo

Esta serie corresponde a los aerocondensadores centrífugos. Destaca por su diseño adaptado a cubrir necesidades de presión disponible en conductos, siendo posible su ubicación tanto en espacios interiores como exteriores.

Los equipos de esta gama están equipados con baterías de intercambio construidas con tubo de cobre y aletas de aluminio, dotados todos ellos de colectores de cobre. Estructura compacta de gran rigidez construida con chapa de acero galvanizado para instalación sobre bancada.

El chasis y la envolvente se encuentra protegida en su totalidad con pintura polimerizada y termoendurecible de alta resistencia a la corrosión y UV de RAL 7004, que le confiere una máxima resistencia a la intemperie.

La versatilidad de la estructura permite a los equipos que puedan ser montados tanto en horizontal como en vertical mediante la utilización del kit adecuado. Su construcción modular nos permite dirigir la salida de aire en distintas posiciones.

Los ventiladores que componen la serie son de doble aspiración, siendo el monofásico (IP55) de 4 polos mientras que la opción trifásica (IP44) se compone de un motor de 6 polos. Todos los motores son de tracción directa en el eje del rodete de álabes hacia delante equilibrados dinámicamente.

This series corresponds to the range of centrifugal air-cooled condensers. It stands out for its design adapted to cover available pressure needs in ducts, being possible their location both indoors or outdoors.

The units in these series are equipped with heat exchange coils built with copper tube and aluminum fins, fitted all with copper manifolds. They have a compact structure with high rigidity built with galvanized steel for installation over bedplate.

The chassis and casing are fully protected with a polymerized and thermosetting painting with high corrosion and UV resistance, RAL 7004, that confers maximum weatherproofing.

The versatility of the structure allows units that can be assembled both horizontally and vertically using the appropriate kit. Its modular construction allows us to address the air outlet in different positions.

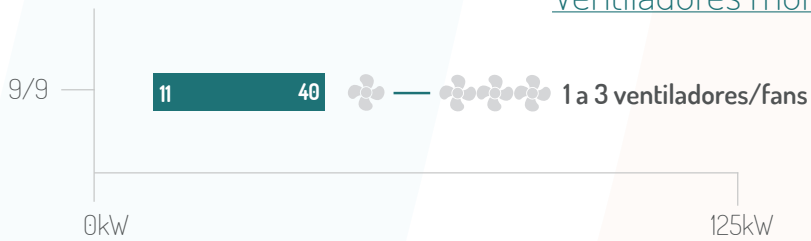
The centrifugal fans in this series are double suction, having the single-phase (IP55) 4 poles and while the three-phase (IP44) has a 6 poles motor. All fans motors are driven on the shaft of the impeller with forward blades dynamically balanced.

Características generales

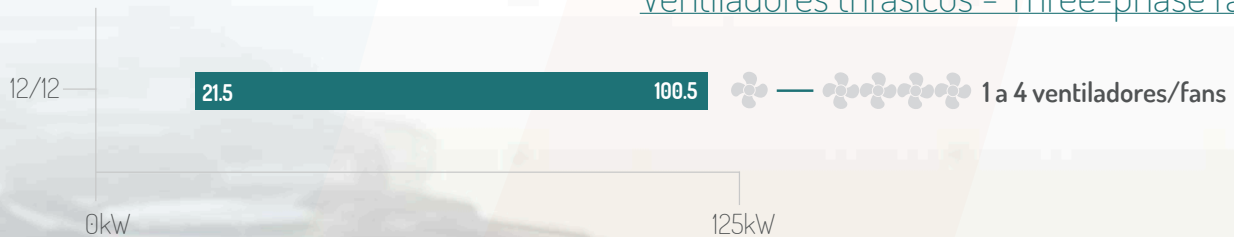
General features

- Ventiladores de tecnología EC
- Aletas recubiertas de poliuretano
- Aletas de cobre
- Aletas especiales de alta resistencia a la corrosión
- Carcasas de acero inoxidable
- Baterías de intercambio para varias etapas
- Posibilidad de incluir circuitos para agua
- Fans with EC technology
- Polyurethane coated fins
- Copper fins
- Special fins with high corrosion resistance
- Stainless steel casing
- Coils with multiple stages
- Possibility of including circuits for water

Ventiladores monofásicos - Single-phase fans



Ventiladores trifásicos - Three-phase fans

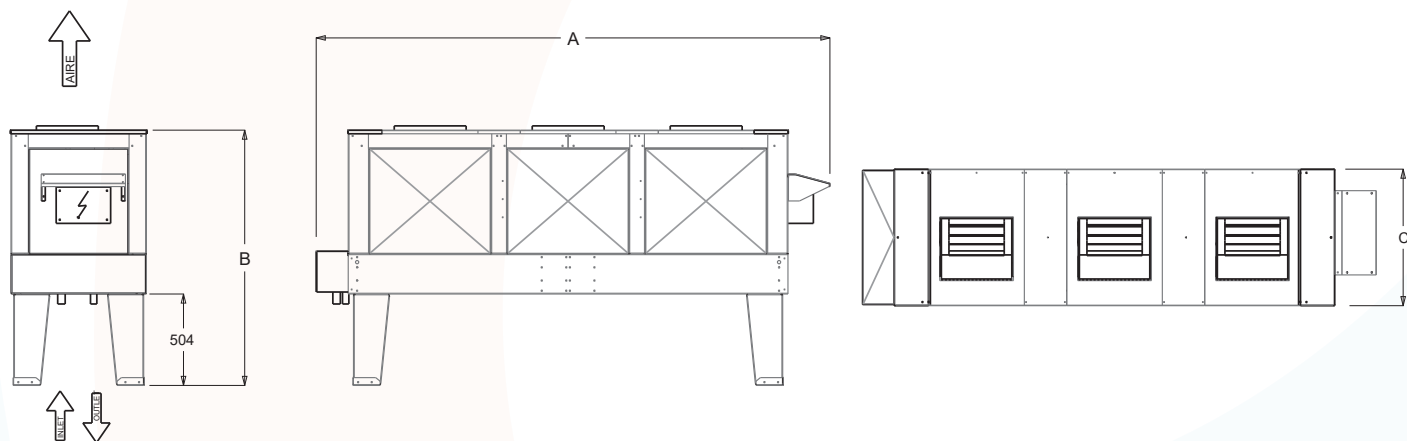




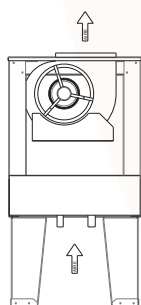
Ventilador 9-9 / 9-9 fan
Version electrónica EC | EC Standard version

3- 380-480V/ 50/60 Hz / EC											
CARACTERISTICAS / FEATURES	C91D	C91F	C91H	C92D	C92F	C92H	C93D	C93F	C93H		
Consumo / Capacity	0.6	0.6	0.6	1.2	1.2	1.2	1.8	1.8	1.8	kW	
Capacidad nominal / nominal	0 Pa	11	13	13	21	25	26	32	38	40	kW
	50 Pa	10	12	13	21	24	25	32	34	38	kW
	100 Pa	10	12	34	20	23	24	31	35	36	kW
	150 Pa	10	11	11	20	22	22	29	33	34	kW
Q aire / Q air	0 Pa	3700	3500	3200	7400	7000	6400	11100	10500	9600	m ³ /h
	50 Pa	3600	3300	3000	7200	6600	6000	10800	9900	9000	m ³ /h
	100 Pa	3450	3100	2800	6900	6200	5600	10350	9300	8400	m ³ /h
	150 Pa	3250	2850	2600	6500	5700	5200	9750	8550	7800	m ³ /h
Nivel sonoro / Sound P	58	57	56	61	60	59	63	62	61	dB	
Nº vent / Nº fans	1	1	1	2	2	2	3	3	3	-	
Superf / Surface	1712	25.57	34.20	34.10	51.35	68.40	51.15	77.03	102.70	m ²	
Volumen / Vol. Int	2	2.9	4	3.8	6.1	8	5.7	9.2	12.3	L	
Peso / Weight	133	137	140	198	205	211	282	293	303	Kg	

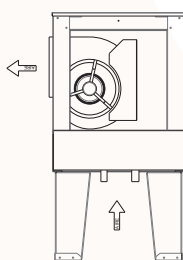
HORIZONTAL



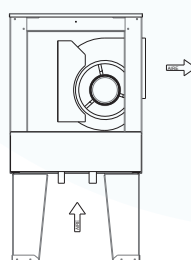
H1



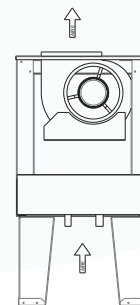
H2



H3



H4

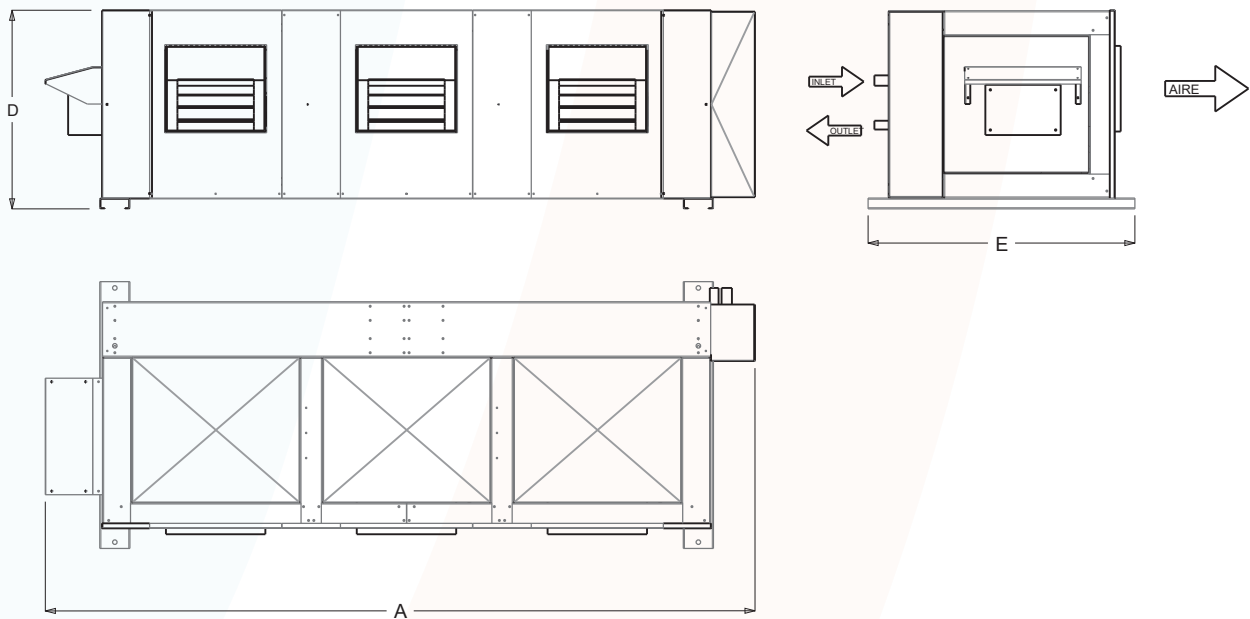




Dimensiones comunes | Common dimensions

3- 380-480V/ 50/60 Hz / EC										
CARACTERÍSTICAS / FEATURES	C91D	C91F	C91H	C92D	C92F	C92H	C93D	C93F	C93H	
Ø Col. ent/ In- manifold	7/8"	7/8"	7/8"	7/8"	7/8"	7/8"	7/8"	7/8"	7/8"	-
Ø Col. sal/ out manifold	5/8"	5/8"	5/8"	5/8"	5/8"	5/8"	5/8"	5/8"	5/8"	-
A	1109	1109	1109	1669	1669	1669	2229	2229	2229	mm
B	1286	1286	1286	1286	1286	1286	1286	1286	1286	mm
C	552	552	552	552	552	552	552	552	552	mm
D	591	591	591	591	591	591	591	591	591	mm
E	942	942	942	942	942	942	942	942	942	mm

VERTICAL

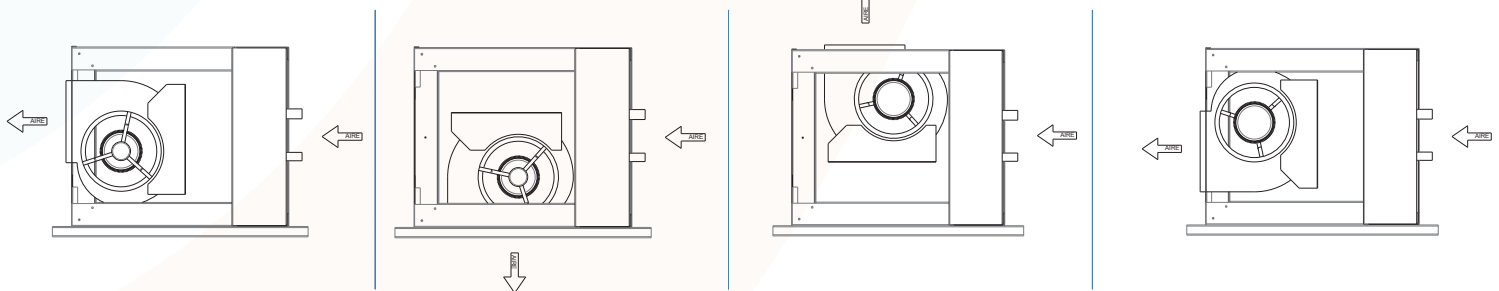


V1

V2

V3

V4

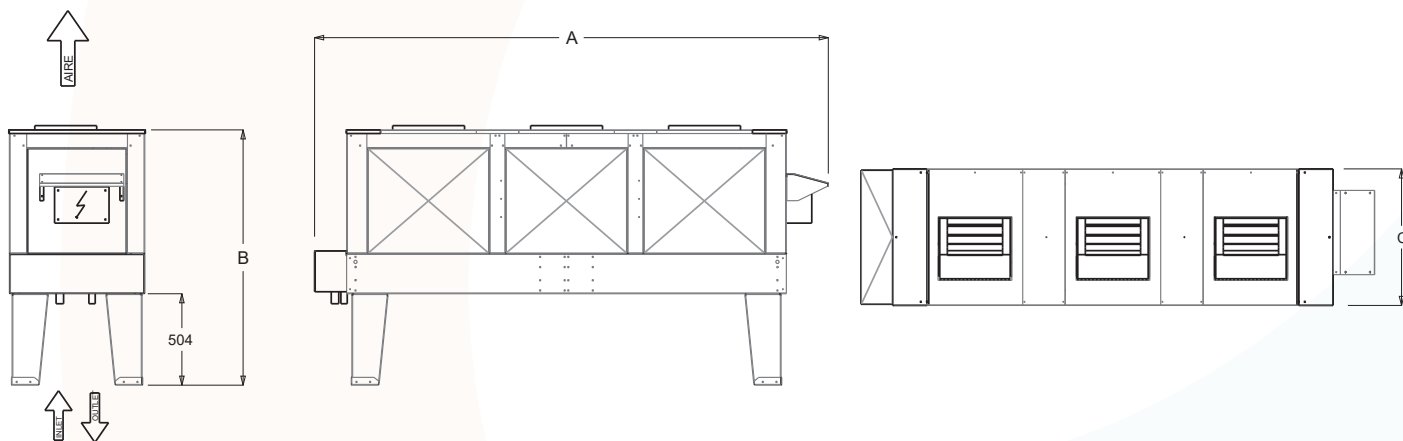




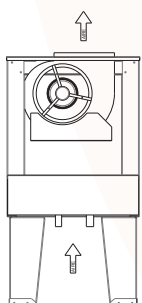
Ventilador 12-12 / 12-12 fan
Version electrónica EC | EC Standard version

3- 380-480V/ 50/60 Hz / EC														
CARACTERISTICAS / FEATURES	C121D	C121F	C121H	C122D	C122F	C122H	C123D	C123F	C123H	C124D	C124F	C124H		
Consumo / Capacity	2.8	2.8	2.8	5.6	5.6	5.6	8.4	8.4	8.4	11.2	11.2	11.2	kW	
Capacidad nominal / Nominal capacity	0 Pa	21	24	25	42	48	49	63	73	74	85	98	100	kW
	50 Pa	20	23	23	41	46	45	61	69	68	82	92	92	kW
	100 Pa	19	21	21	39	42	42	58	64	63	78	86	85	kW
	150 Pa	18	19	19	36	38	39	54	58	58	72	77	78	kW
Q aire / Q air	0 Pa	7200	6550	5920	14400	13100	11840	21600	19650	17760	28800	26200	23680	m³/h
	50 Pa	6800	6050	5350	13600	12100	10700	20400	18150	16050	27200	24200	21400	m³/h
	100 Pa	6350	5500	4850	12700	11000	9700	19050	16500	14550	25400	22000	19400	m³/h
	150 Pa	5650	4800	4400	11300	9600	8800	16950	14400	13200	22600	19200	17600	m³/h
Nivel sonoro / Sound P	61	59	57	64	62	60	66	64	62	67	65	63	dB	
Nº vent / Nº fans	1	1	1	2	2	2	3	3	3	4	4	4	-	
Superf / Surface	34.85	52.27	69.69	69.69	104.35	139.38	104.54	156.80	209.07	139.38	209.07	278.76	m²	
Volumen / Int. vol	4.2	6.2	8.3	8.3	12.1	16.6	12.5	18.7	25	16.6	25	33.3	L	
Peso / Weight	177	184	191	274	287	302	393	413	433	517	544	570	Kg	

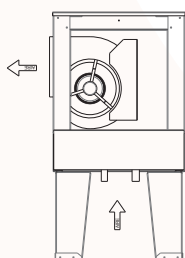
HORIZONTAL



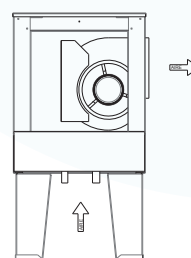
H1



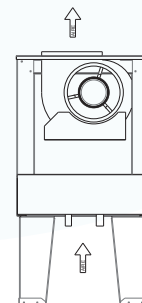
H2



H3



H4



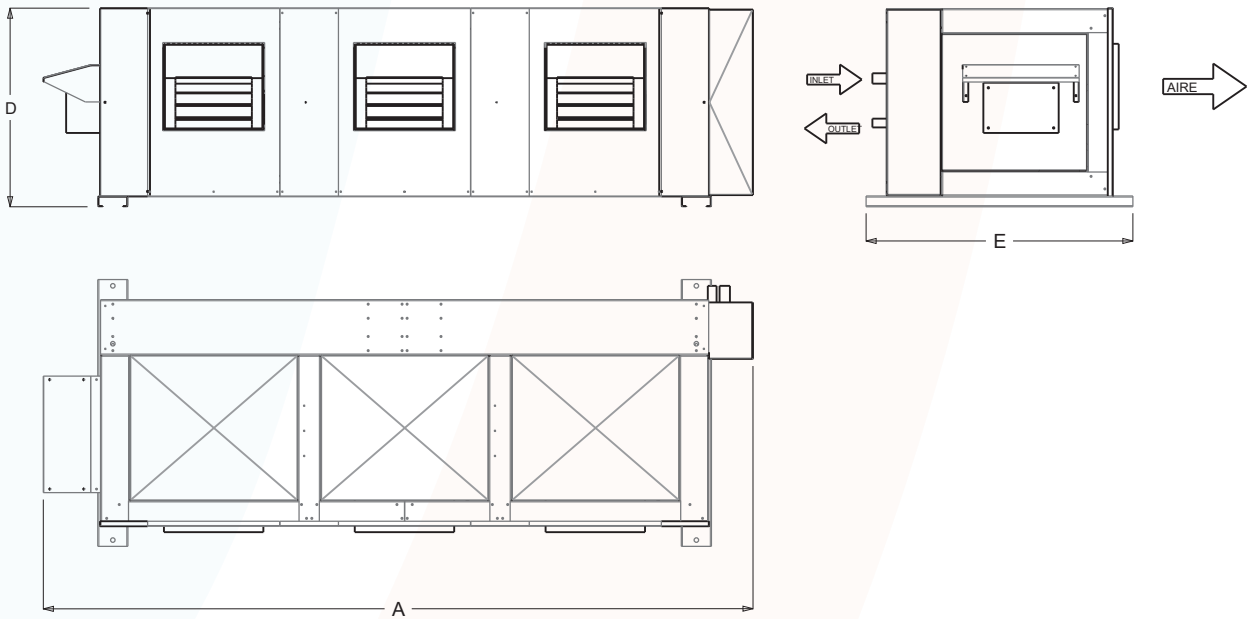
Ventilador 12-12 / 12-12 fan

Dimensiones comunes | Common dimensions



3- 380-480V/ 50/60 Hz / EC													
CARACTERISTICAS / FEATURES	C121D	C121F	C121H	C122D	C122F	C122H	C123D	C123F	C123H	C124D	C124F	C124H	
∅ Col. ent/ In- manifold	7/8"	7/8"	7/8"	11/8"	11/8"	13/8"	13/8"	13/8"	13/8"	13/8"	13/8"	13/8"	-
∅ Col. sal/ out manifold	5/8"	5/8"	5/8"	7/8"	7/8"	11/8"	11/8"	11/8"	11/8"	11/8"	11/8"	11/8"	-
A	1309	1309	1309	2069	2069	2069	2829	2829	2829	3589	3589	3589	mm
B	1406	1406	1406	1406	1406	1406	1406	1406	1406	1406	1406	1406	mm
C	752	752	752	752	752	752	752	752	752	752	752	752	mm
D	791	791	791	791	791	791	791	791	791	791	791	791	mm
E	1062	1062	1062	1062	1062	1062	1062	1062	1062	1062	1062	1062	mm

VERTICAL



V1

V2

V3

V4

