

AEROCONDENSADORES

HELICOIDALES EN 'V'
DE VENTILADOR

'V' Shape double
row of fans air condensers

DOBLE

2019-20





Madrid - SPAIN

Montilla - Córdoba - SPAIN



Fundada en el año 2005 por un grupo de profesionales con una dilatada experiencia en el sector de la refrigeración y climatización. Situada en Montilla (Córdoba- España),

INDITER, S.A, es una sociedad dedicada a la producción y comercialización de una amplia gama de equipos de intercambio para distintas aplicaciones, aerotermos solares, aerotermos de clima, drycoolers, aerocondensadores remotos, aerorefrigeradores secos, adiabáticos, evaporadores, soluciones asociadas a un intercambio térmico de un fluido con el aire.

Para lo que disponemos de unas instalaciones de 7500m² con maquinaria de última generación, 6 líneas de producción que, junto con la materia prima seleccionada de primera calidad y nuestro personal altamente cualificado, hace posible que INDITER, S.A, permita ofrecer unos productos de máxima calidad.

Nuestros productos están soportados en potentes herramientas de simulación, que consideran todas las características físicas y termodinámicas del proceso de intercambio térmico entre fluidos. Además de avanzadas tecnologías 3D durante el proceso de diseño y fabricación, que satisfacen las necesidades de nuestros clientes.

INDITER, S.A, dispone de un sistema de gestión que permite disponer de una perfecta trazabilidad de los componentes y materiales utilizados en nuestros equipos.

Los procedimientos administrativos y productivos quedan garantizados mediante el certificado de calidad UNE - EN ISO 9001-2015.

La difusión de conocimientos experiencia e innovación son algunos de nuestros compromisos.

El trabajo de todo el equipo humano de INDITER, S.A, está encaminado a satisfacer las necesidades del cliente, obteniendo de este modo un producto que cumple las más exigentes expectativas de calidad a un precio competitivo.

The company was founded in 2005 by a group of professionals with a vast experience in the sector of refrigeration and air conditioning. Located in Montilla (Córdoba Spain).

INDITER, S.A, is a company dedicated primarily to the production and commercialization of a wide range of heat exchange equipment for different applications, heat dissipation units for solar applications, air heaters for air conditioning, remote air-cooled condensers, dry coolers, adiabatic systems, evaporators, all of them associated with a heat exchange of a fluid with the air.

We have facilities with 7500m² equipped with last generation machinery, 6 production lines, which together with the selected top quality raw material and our highly qualified staff, makes it possible that INDITER, S.A, offers the highest quality products.

Our products are supported in powerful simulation tools, which take into account all the physical and thermodynamic characteristics of the heat exchange process between fluids. Besides with the most advanced 3D design and manufacturing tools that satisfy our clients' needs.

INDITER, S.A, has a management system that allows to have a perfect traceability of the components and materials used in our units.

Administrative and productive procedures are guaranteed by the UNE - EN ISO 9001-2015 quality certificate.

Knowledge dissemination, experience and innovation are some of our commitments.

The work of all the human team of INDITER, S.A, is aimed at meeting the clients' needs, obtaining in this way a product that meets the most demanding quality expectations at a competitive price.

AEROCONDENSADORES DOBLES

Double row Air Condensers



Rango de potencias
Range of power
Desde 170 kW hasta 520 kW



Diámetros
Diameters
Ø800



Ventilador
Fan
Axial

Las series ACDN y ACDB corresponden a la gama de aerocondensadores, con doble fila de ventiladores y disponibles las versiones estándar y de bajo nivel sonoro.

Los equipos de esta gama están equipados con baterías de intercambio construidas con tubo de cobre y aletas de aluminio, dotados todos ellos de colectores de cobre.

Estructura compacta de gran rigidez construida con chapa de acero galvanizado para instalación sobre bancada. La versatilidad de la estructura permite a los equipos que puedan ser montados tanto en horizontal como en vertical mediante la utilización del kit adecuado.

El chasis y la envolvente se encuentra protegida en su totalidad con pintura polimerizada y termoendurecible de alta resistencia a la corrosión y UV de RAL 7004, que le confiere una máxima resistencia a la intemperie.

Todos los ventiladores de esta gama son trifásicos de rotor externo con grado de protección IP 54, con posibilidad de conectarlos en estrella o en triángulo, obteniendo de esta manera dos posibilidades de velocidad y por tanto de potencia de intercambio.

Adaptación a las condiciones más restrictivas de ruido, ofreciendo esta gama motores de ventiladores con diferente número de polos.

ACDN and ACDB series corresponds to the range of air condensers with double row of fans. Standard versions and low noise fans.

Air condensers in these series are equipped with heat exchange coils built with copper tube and aluminium fins, fitted all with copper manifolds.

They have a compact structure with high rigidity built with galvanized steel for installation over bedplate. The versatility of the structure allows equipment that can be assembled both horizontally and vertically using the appropriate kit.

The chassis and casing are fully protected with a polymerised and thermosetting painting with high corrosion and UV resistance of RAL 7004 that confers maximum weatherproofing.

All fans in these series are triphasic with external rotor and IP 54 protection level. With two kinds of connections, star or triangle, it is possible obtaining two possible speed and therefore heat exchange power.

Adaptation to the most restrictive noise conditions is provided by offering this range of fans engines with different numbers of poles.

- Ventiladores de tecnología EC
- Aletas recubiertas de poliuretano
- Aletas de cobre
- Aletas especiales de alta resistencia a la corrosión
- Carcasas de acero inoxidable
- Baterías de intercambio para varias etapas
- Posibilidad de incluir circuitos para agua

- Fans with EC technology
- Polyurethane coated fins
- Copper fins
- Special fins with high corrosion resistance
- Stainless steel casing
- Coils with multiple stages
- Possibility of including circuits for water

Características generales

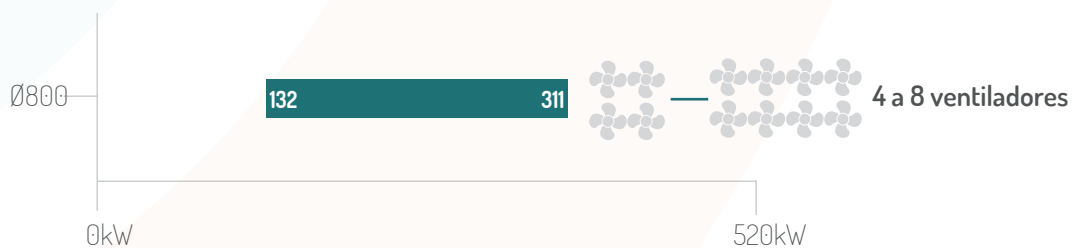
General features



Ventiladores trifásicos - Three-phase fans (Estandar - Standard)



Ventiladores trifásicos - Three-phase fans (Bajo nivel sonoro - Low noise fans)

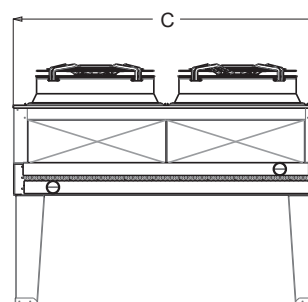
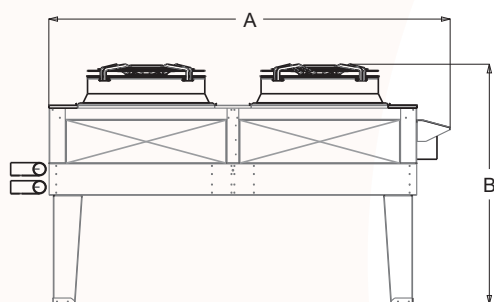




Ø 800 diametro / Diam

Version estandar | Standard version

MODELO/ MODEL	- 400v/ 50 Hz Conexión Δ/ Connection Δ				- 400v/ 50Hz Conexión Y/ Connection Y			
	Potencia kW		Consumo	Niv. Son	Potencia kW		Consumo	Niv. Son
	ΔT 15°C	ΔT 10°C	kW	dB(A)	ΔT 15°C	ΔT 10°C	kW	dB(A)
44C-169C	169	108	7.76	54	139	89	4.84	48
44C-206L	206	132		53	128	82		39
44D-190C	190	122		55	153	98		50
44D-234L	234	150		53	136	87		40
44E-201C	201	129		57	159	102		54
44E-249L	249	160	54	137	88	51		
46C-247C	247	158	11.64	56	203	130	7.26	50
46C-317L	317	203		54	198	127		41
46D-277C	277	177		57	223	143		51
46D-356L	356	228		55	209	134		42
46E-293C	293	188		58	237	152		56
46E-378L	378	242	56	207	133	42		
48C-345C	345	221	15.52	57	287	184	9.69	51
48C-396L	396	254		56	250	160		42
48D-390C	390	250		58	316	203		53
48D-490L	490	314		56	285	183		43
48E-410C	410	263		60	325	208		54
48E-518L	518	332	57	282	181	44		



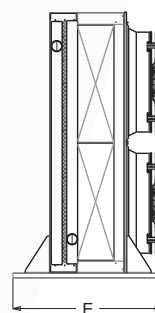
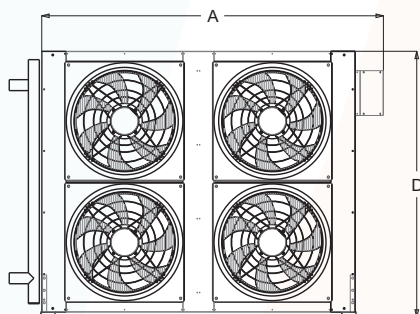
- Las condiciones de cálculo se establecen de acuerdo a lo establecido en la norma EN 327. Tª Ambiente= 25°C; Refrigerante R404A
- Nivel de presión sonora Lp, en dB(A) medido en campo libre a 10 m de distancia de la fuente, directividad 2 y a 1,5 m del suelo.
- Para equipos que monten ventiladores EC, póngase en contacto con el Departamento Técnico de INDITER
- El peso del equipo se considera en vacío y con aleta de aluminio
- Si no encuentra un equipo que se adapte a las condiciones de su instalación, póngase en contacto con el Departamento Técnico de INDITER

Ø 800 diametro / Diam

Dimensiones comunes | Common dimensions



Dimensiones horizontal y vertical/ Horizontal and vertical dimensions											
MODELO/ MODEL	N° vent. Fan number	Superf	Volumen	Conex	Conex	A	B	C	D	E	Peso
		Surface	Vol. Int	Connec	Connec						Weight
		m ²	dm ³	1 ("	0 ("	mm	mm	mm	mm	mm	Kg
44C-169C	4	268	32	1" 3/8"	1" 1/8"	2775	1660	2120	2160	1215	661
44C-206L		357	42	1" 5/8"		3575					749
44D-190C		358	43	1" 3/8"		2775					698
44D-234L		477	57	1" 5/8"		3575					798
44E-201C		447	53	1" 3/8"		2775					733
44E-249L		596	71	1" 5/8"		3575					846
46C-247C	6	402	48	1" 5/8"	1" 3/8"	3957	1660	2120	2160	1215	942
46C-317L		680	89			5175					1099
46D-277C		536	64			3975					998
46D-356L		907	119			5175					1182
46E-293C		671	80			3975					1053
46E-378L		1133	148			5175					1262
48C-345C	8	680	89	2" 1/8"	1" 5/8"	5175	1660	2120	2160	1215	1249
48C-396L		907	119	1" 5/8"	1" 3/8"	6775					1434
48D-390C		907	119	2" 1/8"	1" 5/8"	5175					1331
48D-490L		1209	159	2" 5/8"	2" 1/8"	6775					1544
48E-410C		1133	148	2" 1/8"	1" 5/8"	5175					1411
48E-518L		1510	198	2" 5/8"	2" 1/8"	6757					1649



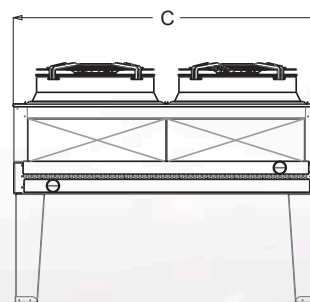
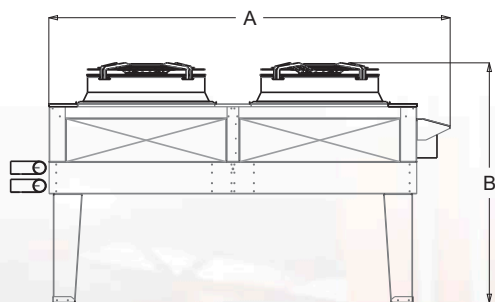
- Calculation conditions are set according to EN 327. Room (environment)Temp = 25°C; Refrigerant R404A
- Sound Pressure Level LP, in dB(A) are given in free field conditions and directivity "02" to 10 m. of distance from the source and 1,5 m above the ground.
- For dry coolers with EC fans, please contact the Technical Department of INDITER
- The weight of the equipment is provided considering aluminium fin and empty.
- If you do not find any equipment that meets the conditions of your installation, please contact the Technical Department of INDITER



Ø 800 diametro / Diam

Version bajo nivel sonoro | Low noise level

MODELO/ MODEL	- 400v/ 50 Hz Conexión Δ/ Connection Δ				- 400v/ 50Hz Conexión Y/ Connection Y			
	Potencia kW		Consumo	Niv. Son	Potencia kW		Consumo	Niv. Son
	Capacity kW		Consump	Sound P	Capacity kW		Consump	Sound P
	ΔT 15°C	ΔT 10°C	kW	dB(A)	ΔT 15°C	ΔT 10°C	kW	dB(A)
44C-132C	132	85	3.32	46	113	72	2	41
44D-143C	143	91		47	122	78		41
44E-152C	152	97		48	126	81		43
46C-192C	192	123	4.98	47	165	106	3	42
46D-213C	213	137		49	182	117		43
46E-228C	228	146		50	190	122		44
48C-272C	272	174	6.64	49	236	151	4	44
48D-300C	300	193		50	251	161		45
48E-311C	311	199		51	253	162		46



- Las condiciones de cálculo se establecen de acuerdo a lo establecido en la norma EN 327. Tª Ambiente= 25°C; Refrigerante R404A
- Nivel de presión sonora Lp, en dB(A) medido en campo libre a 10 m de distancia de la fuente, directividad 2 y a 1,5 m del suelo.
- Para equipos que monten ventiladores EC, póngase en contacto con el Departamento Técnico de INDITER
- El peso del equipo se considera en vacío y con aleta de aluminio
- Si no encuentra un equipo que se adapte a las condiciones de su instalación, póngase en contacto con el Departamento Técnico de INDITER

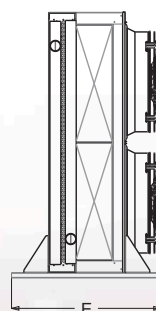
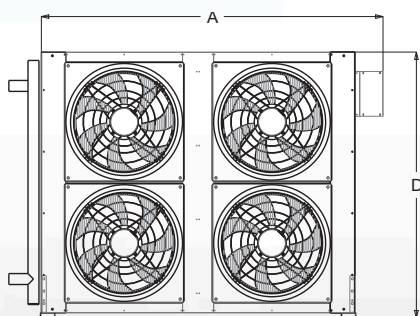
Inditer

Ø 800 diametro / Diam



Dimensiones comunes | Common dimensions

Dimensiones horizontal y vertical/ Horizontal and vertical dimensions											
MODELO/ MODEL	N° vent. Fan number	Superf	Volumen	Conex	Conex	A	B	C	D	E	Peso
		Surface	Vol. Int	Connec	Connec						Weight
		m ²	dm ³	1 (")	0 (")	mm	mm	mm	mm	mm	Kg
44C-132C	4	268	32	1" 1/8"	7/8"	2775	1660	2120	2160	1215	639
44D-143C		358	43								679
44E-152C		447	53								713
46C-192C	6	402	48	1" 3/8"	1" 1/8"	3975	1660	2120	2160	1215	911
46D-213C		536	64								966
46E-228C		671	80								1021
48C-272C	8	680	89	1" 5/8"	1" 3/8"	5175	1660	2120	2160	1215	1206
48D-300C		906	119								1289
48E-311C		1133	148								1369



- Calculation conditions are set according to EN 327. Room (environment) Temp = 25°C; Refrigerant R404A
- Sound Pressure Level LP, in dB(A) are given in free field conditions and directivity "Q2" to 10 m. of distance from the source and 1,5 m above the ground.
- For dry coolers with EC fans, please contact the Technical Department of INDITER
- The weight of the equipment is provided considering aluminium fin and empty.
- If you do not find any equipment that meets the conditions of your installation, please contact the Technical Department of INDITER

