

**AEROENFRIADORES
HELICOIDALES SIMPLES**

CATALOGO
AERO

2018/19

SINGLE ROW OF FANS
DRY COOLERS

www.inditer.es

AEROENFRIADORES

Dry Coolers

El empleo de aeroenfriadores (Dry cooler) permite a partir de las condiciones exteriores de temperatura del aire enfriar un fluido en circuito cerrado.

Equipos de marcado carácter industrial, robustos y modulares para instalar directamente en la intemperie.

The use of dry air coolers (dry coolers) allows, from the external conditions of air temperature, to cool down a fluid in a closed circuit.

Units of noticeable industrial character, robust and modular to install directly in the open air.



AWS / AWS SERIES
AWD / AWD SERIES
AWSV / AWSV SERIES
AWDV / AWDV SERIES

CARACTERÍSTICAS GENERALES / GENERAL FEATURES

La gama AWS corresponde a los aerofriadores con una fila de ventiladores y disponibles en versiones estándar y de bajo nivel sonoro (Silencioso). Cubriendo potencias que van desde 44 kW hasta 217 kW.

Estructura compacta de gran robustez construida en chapa de acero galvanizado para montaje sobre bancada mediante incorporación de elementos anti vibratorios adecuados. Provista de puntos de anclaje y puntos de izado para su manipulación. La versatilidad de su estructura permite que puedan ser montados tanto en disposición horizontal como en vertical mediante la utilización del kit adecuado en cada caso.

El chasis y la envolvente se encuentra protegida en su totalidad mediante aplicación de polímero tipo poliéster termo endurecible de alta resistencia a la corrosión, que le confiere una máxima resistencia a la intemperie. Aplicado pieza a pieza, previo a su ensamblaje en color RAL 7004.

Los equipos de esta gama están equipados con baterías de intercambio construidas con tubo de cobre y aletas de aluminio con perfil "V Baffle" de alto rendimiento y expansionada mecánicamente para un control perfecto entre aleta y tubos, dotados con terminación roscada o entrada según diámetro, todos ellos de colectores de acero según UNE EN 10255.

Los ventiladores incorporan motores asíncronos trifásicos de rotor externo con grado de protección IP 54, aislamiento clase F, con posibilidad de conectarlos en estrella o en triángulo, disponiendo de esta manera de dos velocidades de funcionamiento.

Adaptación a las condiciones más restrictivas de ruido, ofreciendo esta gama motores de ventiladores con diferente número de polos.

AWS series corresponds to the range of dry coolers with a single row of fans, standard versions and low noise are available. They cover a range of capacities from 44 kW up to 217 kW.

They have a compact structure with high robustness built with galvanized steel for mounting on a bench by incorporating appropriate anti-vibration elements. They are provided with anchor and lifting points for handling. The versatility of the structure allows units that can be assembled both horizontally and vertically using the appropriate kit.

The chassis and casing are fully protected with a polymerized and thermosetting painting with high corrosion resistance that confers maximum weatherproofing. It is applied in RAL 7004, piece by piece prior to its assembly.

Dry coolers in these series are equipped with heat exchange coils built with copper tube and aluminum fins with profile "V-Baffle" of high performance and mechanically expanded for a perfect control between fins and tubes. They are equipped with threaded end or inlet according to diameter, all of them made of steel manifolds according to UNE EN 10255.

The fans incorporate three-phase asynchronous external rotor motors with IP 54 protection level, class F insulation, with the possibility of connecting them in star or delta, having in this way two speeds of operation.

Adaptation to the most restrictive noise conditions, offering this range fans motors with different numbers of poles.

INTERCAMBIADORES
Y
VENTILADORES
OPTIMIZADOS

SOLUCIONES
ADAPTADAS,
COMPACTAS
Y
SILENCIOSAS

BAJO CONSUMO
MÁXIMA EFICIENCIA



- Optimized coils and fans -
- Adapted solutions, compact and silent -
- Low consumption, maximum efficiency -
- Robustness, industrial character -
- Special fins with high corrosion resistance according to needs -
- Wired internally to connection box -

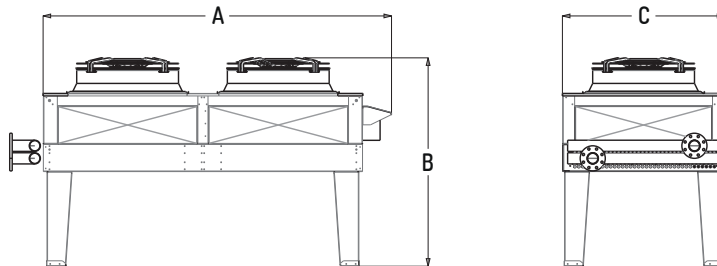
ROBUSTEZ CARACTER
INDUSTRIAL

ALETAS
ESPECIALES DE
ALTA RESISTENCIA
SEGÚN
NECESIDADES

CABLEADO
INTERNAMENTE
HASTA CAJA DE
CONEXIONES

- Condiciones de cálculo se establecen de acuerdo a lo establecido en la norma EN 1048. Tª Ambiente= 25°C; Fluido= Agua; Tª entrada agua= 40°C; Tª salida agua= 35°C.
- Los niveles de presión sonora se indican a una distancia de 10 metros en condiciones de campo libre y son utilizables únicamente para efectos comparativos, en caso de requerir un estudio más detallado, póngase en contacto con el Departamento Técnico de INDITER.
- Para equipos que monten ventiladores EC, póngase en contacto con el Departamento Técnico de INDITER.
- El peso del equipo se considera en vacío.
- Si no encuentra un equipo que se adapte a las condiciones de su instalación, póngase en contacto con el Departamento Técnico de INDITER.

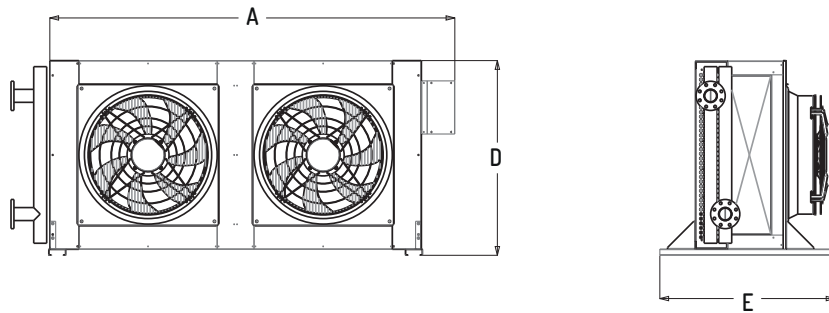
AWSN con ventilador Ø 800 mm. VERSION ESTANDAR										
AWSN SERIE with Ø 800 mm fan. STANDARD VERSION										
- 400v/ 50 Hz Conexión Δ/ Connection Δ					- 400v/ 50 Hz Conexión Y/ Connection Y					
Potencia	Q agua	PdC	Consumo T	Niv. Son	Potencia	Q agua	PdC	Consumo T	Niv. Son	
Capacity	Q water	P. drop	T. Consump	Sound P	Capacity	Q water	P. drop	T Consump	Sound P	
MODELO/ MODEL	kW	m³/h	kPa	kW	dB(A)	kW	m³/h	kPa	kW	dB(A)
AWSN-41C-044M	44	8	23	1,94	47	37	6	16	1,21	42
AWSN-41D-051M	51	9	38		48	41	7	26		43
AWSN-41E-054M	54	9	31		50	43	7	20		44
AWSN-42C-090M	90	16	33	3,88	50	74	13	23	2,42	45
AWSN-42D-102M	102	18	34		51	82	14	23		46
AWSN-42E-108M	108	19	26		53	85	15	17		47
AWSN-43C-135M	135	24	36	5,82	52	111	19	25	3,63	46
AWSN-43D-154M	154	27	43		53	124	22	29		48
AWSN-43E-163M	163	28	37		54	129	22	24		49
AWSN-44C-181M	181	32	42	7,76	53	150	26	30	4,84	48
AWSN-44D-205M	205	36	37		54	165	29	26		49
AWSN-44E-217M	217	38	34		56	171	30	22		50



GAMA AWSB con ventilador Ø 800 mm. VERSION BAJO NIVEL SONORO										
AWSB SERIE with Ø 800 mm fan. LOW NOISE FANS										
- 400v/ 50 Hz Conexión Δ/ Connection Δ					- 400v/ 50 Hz Conexión Y/ Connection Y					
Potencia	Q agua	PdC	Consumo T	Niv. Son	Potencia	Q agua	PdC	Consumo T	Niv. Son	
Capacity	Q water	P. drop	T. Consump	Sound P	Capacity	Q water	P. drop	T Consump	Sound P	
MODELO/ MODEL	kW	m³/h	kPa	kW	dB(A)	kW	m³/h	kPa	kW	dB(A)
AWSB-41C-035M	35	6	29	0,83	39	30	5	22	0,50	34
AWSB-41D-039M	39	7	23	0,83	40	32	6	17	0,50	35
AWSB-41E-040M	40	7	18	0,83	41	33	6	13	0,50	36
AWSB-42C-070M	70	12	31	1,66	42	60	10	24	1,00	37
AWSB-42D-077M	77	14	21	1,66	43	65	11	15	1,00	38
AWSB-42E-081M	81	14	15	1,66	44	66	12	11	1,00	39
AWSB-43C-106M	106	18	34	2,49	44	91	16	26	1,50	39
AWSB-43D-117M	117	20	26	2,49	45	98	17	19	1,50	40
AWSB-43E-122M	123	21	22	2,49	46	100	17	15	1,50	41
AWSB-44C-140M	140	24	27	3,32	45	120	21	20	2,00	40
AWSB-44D-155M	155	27	22	3,32	46	130	23	17	2,00	41
AWSB-44E-162M	162	28	20	3,32	47	133	23	14	2,00	42

- Calculation conditions are established according to the provisions in EN 1048. Room (environment) temperature = 25°C; water inlet T = 40°C; water outlet T = 35°C.
- Sound pressure levels are indicated at a distance of 10 meters in free field conditions and are usable only for comparison purposes, in case a more detailed study is required, please contact the Technical Department of INDITER.
- For units with EC fans, contact the Technical Department of INDITER.
- The weight of the units is considered empty.
- If you do not find a unit that fits to the conditions of your installation, contact the Technical Department of INDITER.

AWSN con ventilador Ø 800 mm. VERSION ESTANDAR										
AWSN SERIE with Ø 800 mm fan. STANDARD VERSION										
MODELO/ MODEL	N° ventilad Fan numbers	Dimensiones horizontal y vertical/ Horizontal y vertical dimensions								
		Superf	Volumen	Ø Conex	A	B	C	D	E	Peso
		Surface	Vol. Int	Ø Conec						Weight
		m ²	dm ³	"	mm	mm	mm	mm	mm	Kg
AWSN-41C-044M	1	99	13	2"	1575	1660	1295	1335	1200	271
AWSN-41D-051M		132	17							283
AWSN-41E-054M		164	21							294
AWSN-42C-090M	2	197	26	3"	2775	1660	1295	1335	1200	471
AWSN-42D-102M		263	35							495
AWSN-42E-108M		329	43							518
AWSN-43C-135M	3	296	39	3"	3975	1660	1295	1335	1200	648
AWSN-43D-154M		395	52							682
AWSN-43E-163M		493	64							718
AWSN-44C-181M	4	395	52	4"	5175	1660	1295	1335	1200	854
AWSN-44D-205M		526	69							900
AWSN-44E-217M		658	87							947

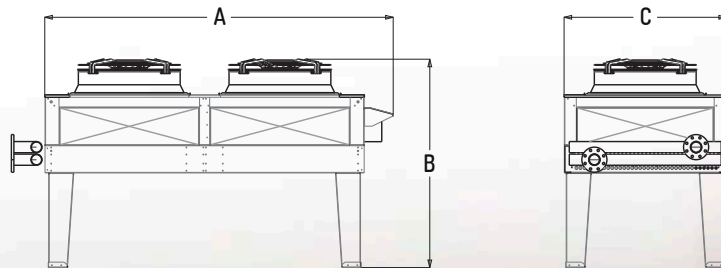


AWSB con ventilador Ø 800 mm. VERSION BAJO NIVEL SONORO										
AWSB SERIE with Ø 800 mm fan. LOW NOISE FANS										
MODELO/ MODEL	N° ventilad Fan numbers	Dimensiones horizontal y vertical/ Horizontal y vertical dimensions								
		Superf	Volumen	Ø Conex	A	B	C	D	E	Peso
		Surface	Vol. Int	Ø Conec						Weight
		m ²	dm ³	"	mm	mm	mm	mm	mm	Kg
AWSB-41C-035M	1	99	13	2"	1575	1660	1295	1335	1200	266
AWSB-41D-039M		132	17							278
AWSB-41E-040M		164	21							289
AWSB-42C-070M	2	197	26	3"	2775	1660	1295	1335	1200	461
AWSB-42D-077M		263	35							484
AWSB-42E-081M		329	43							508
AWSB-43C-106M	3	296	39	3"	3975	1660	1295	1335	1200	632
AWSB-43D-117M		395	52							667
AWSB-43E-122M		493	64							702
AWSB-44C-140M	4	395	52	4"	5175	1660	1295	1335	1200	833
AWSB-44D-155M		526	69							880
AWSB-44E-162M		658	87							927

SERIE AWSN / AWSN SERIES

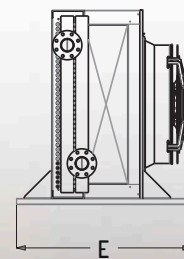
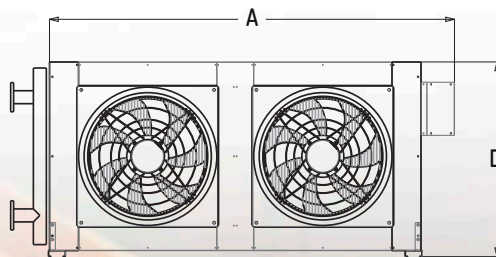
- Condiciones de cálculo se establecen de acuerdo a lo establecido en la norma EN 1048. Tª Ambiente= 25°C; Fluido= Agua; Tª entrada agua= 40°C; Tª salida agua= 35°C.
- Los niveles de presión sonora se indican a una distancia de 10 metros en condiciones de campo libre y son utilizables únicamente para efectos comparativos, en caso de requerir un estudio más detallado, póngase en contacto con el Departamento Técnico de INDITER.
- Para equipos que monten ventiladores EC, póngase en contacto con el Departamento Técnico de INDITER.
- El peso del equipo se considera en vacío.
- Si no encuentra un equipo que se adapte a las condiciones de su instalación, póngase en contacto con el Departamento Técnico de INDITER.

AWSN con ventilador Ø 910 mm. VERSION ESTANDAR										
AWSN SERIE with Ø 910 mm fan. STANDARD VERSION										
- 400v/ 50 Hz Conexión Δ/ Connection Δ					- 400v/ 50 Hz Conexión Y/ Connection Y					
Potencia	Q agua	PdC	Consumo T	Niv. Son	Potencia	Q agua	PdC	Consumo T	Niv. Son	
Capacity	Q water	P. drop	T. Consump	Sound P	Capacity	Q water	P. drop	T Consump	Sound P	
MODELO/ MODEL	kW	m³/h	kPa	kW	dB(A)	kW	m³/h	kPa	kW	dB(A)
AWSN-51C-71L	71	12	20	2.48	49	59	10	14	1.57	43
AWSN-51D-81L	81	14	18		49	66	11	12		43
AWSN-51F-90L	90	16	14		49	72	12	9		44
AWSN-52C-142L	142	25	20	4.96	52	118	21	14	3.14	46
AWSN-52D-162L	162	28	19		52	132	23	13		46
AWSN-52F-181L	181	31	17		52	144	25	11		47
AWSN-53C-221L	221	38	52	7.44	53	184	32	38	4.71	48
AWSN-53D-251L	251	44	43		54	205	35	30		48
AWSN-53F-279L	279	48	32		54	223	39	21		49
AWSN-54C-262L	262	46	61	9.92	55	223	39	46	6.28	49
AWSN-54D-308L	308	53	51		55	259	45	37		49
AWSN-54F-365L	365	63	37		55	299	52	26		49
AWSN-55C-333L	333	58	114	12.4	56	283	49	86	7.85	50
AWSN-55D-391L	391	68	94		56	328	57	69		50
AWSN-55F-462L	462	80	68		56	378	66	47		50
AWSN-56F-560L	560	97	111	14.88	56	457	79	77	9.42	51



- Calculation conditions are established according to the provisions in EN 1048. Room (environment) temperature = 25°C; water inlet T = 40°C; water outlet T = 35°C.
- Sound pressure levels are indicated at a distance of 10 meters in free field conditions and are usable only for comparison purposes, in case a more detailed study is required, please contact the Technical Department of INDITER.
- For units with EC fans, contact the Technical Department of INDITER.
- The weight of the units is considered empty.
- If you do not find a unit that fits to the conditions of your installation, contact the Technical Department of INDITER.

AWSN con ventilador Ø 910 mm. VERSION ESTANDAR										
AWSN SERIE with Ø 910 mm fan. STANDARD VERSION										
MODELO/ MODEL	N° ventilad Fan numbers	Dimensiones horizontal y vertical/ Horizontal y vertical dimensions								
		Superf Surface	Volumen Vol. Int	Ø Conex Ø Conec	A	B	C	D	E	Peso Weight
		m ²	dm ³	"	mm	mm	mm	mm	mm	Kg
AWSN-51C-71L	1	180	24	2"	2175	1768	1747	1588	1260	404
AWSN-51D-81L		241	32							425
AWSN-51F-90L		362	48							470
AWSN-52C-142L	2	362	48	2 1/2"	3975	1768	1747	1588	1260	664
AWSN-52D-162L		482	63							708
AWSN-52F-181L		724	95							795
AWSN-53C-221L	3	543	71	3"	5775	1768	1747	1588	1260	960
AWSN-53D-251L		724	95							1024
AWSN-53F-279L		1086	143							1152
AWSN-54C-262L	4	817	94	4"	7575	1768	1747	1588	1260	1255
AWSN-54D-308L		1089	125							1335
AWSN-54F-365L		1634	188							1494
AWSN-55C-333L	5	1021	117	4"	9375	1768	1747	1588	1260	1540
AWSN-55D-391L		1361	156							1640
AWSN-55F-462L		2042	234							1838
AWSN-56F-560L	6	2450	281	4"	11175	1768	1747	1588	1260	2183





Industria de Intercambiadores Térmicos S.A.
Ampliación Polígono Industrial Llanos de Jarata s/n
14550 Montilla (Córdoba) España
Tel.: +34 957 664 142

www.inditer.es