

AEROENFRIADORES
HELICOIDALES EN 'V' DE
VENTILADOR DOBLE

CATALOGO
AERO

2018/19

'V' SHAPE DOUBLE
ROW OF FANS
DRY COOLERS

www.inditer.es

AEROENFRIADORES

Dry Coolers

El empleo de aeroenfriadores (Dry cooler) permite a partir de las condiciones exteriores de temperatura del aire enfriar un fluido en circuito cerrado.

Equipos de marcado carácter industrial, robustos y modulares para instalar directamente en la intemperie.

The use of dry air coolers (dry coolers) allows, from the external conditions of air temperature, to cool down a fluid in a closed circuit.

Units of noticeable industrial character, robust and modular to install directly in the open air.



AWS / AWS SERIES
AWD / AWD SERIES
AWSV / AWSV SERIES
AWDV / AWDV SERIES

CARACTERÍSTICAS GENERALES / GENERAL FEATURES

La gama AWDV corresponde a los aerofriadores, con doble batería dispuesta en "V" y dos filas de ventiladores, disponibles en versiones estándar y de bajo nivel sonoro (Silencioso). Cubriendo potencias que van desde 221 kW hasta 1300 kW.

Estructura compacta de gran robustez construida en chapa de acero galvanizado para montaje sobre bancada mediante incorporación de elementos antivibratorios adecuados. Provista de puntos de anclaje y puntos de izado para su manipulación. La versatilidad de su estructura permite que puedan ser montados tanto en disposición horizontal como en vertical mediante la utilización del kit adecuado en cada caso.

El chasis y la envolvente se encuentra protegida en su totalidad mediante aplicación de polímero tipo poliéster termoendurecible de alta resistencia a la corrosión, que le confiere una máxima resistencia a la intemperie. Aplicado pieza a pieza previo a su ensamblaje en color RAL 7004.

Los equipos de esta gama están equipados con baterías de intercambio construidas con tubo de cobre y aletas de aluminio con perfil "V Baffle" de alto rendimiento y expansionada mecánicamente para un control perfecto entre aleta y tubos, dotados con terminación roscada o entrada según diámetro, todos ellos de colectores de acero según UNE EN 10255.

Los ventiladores incorporan motores asíncronos trifásicos de rotor externo con grado de protección IP 54, aislamiento clase F, con posibilidad de conectarlos en estrella o en triángulo, disponiendo de esta manera de dos velocidades de funcionamiento.

Adaptación a las condiciones más restrictivas de ruido, ofreciendo esta gama motores de ventiladores con diferente número de polos.

AWDV series corresponds to the range of dry coolers with two coils arranged in "V" shape and a double row of fans, standard and silent (low noise) versions are available. It covers a range of capacities from 221 kW up to 1300 kW.

They have a compact structure with high robustness built with galvanized steel for mounting on a bench by incorporating appropriate anti-vibration elements. They are provided with anchor and lifting points for handling. The versatility of the structure allows units that can be assembled both horizontally and vertically using the appropriate kit.

The chassis and casing are fully protected with a polymerized and thermosetting painting with high corrosion resistance that confers maximum weatherproofing. It is applied in RAL 7004, piece by piece prior to its assembly.

Dry coolers in these series are equipped with heat exchange coils built with copper tube and aluminum fins with profile "V-Baffle" of high performance and mechanically expanded for a perfect control between fins and tubes. They are equipped with threaded end or inlet according to diameter, all of them made of steel manifolds according to UNE EN 10255.

The fans incorporate three-phase asynchronous external rotor motors with IP 54 protection level, class F insulation, with the possibility of connecting them in star or delta, having in this way two speeds of operation.

Adaptation to the most restrictive noise conditions, offering this range fans motors with different numbers of poles.

POSIBILIDAD
BANDEJA
CONDENSADO

ADAPTACIÓN
MÓDULO DE
CONTROL

REJILLAS
PROTECCIÓN
PAQUETE
ALETEADO



- Manufacturing flexibility -
- Different fin thicknesses -
- Possibility of sectioning air volumes -
- Protection grid for the finned package -
- Adaptation control module -
- Possibility of drip tray -

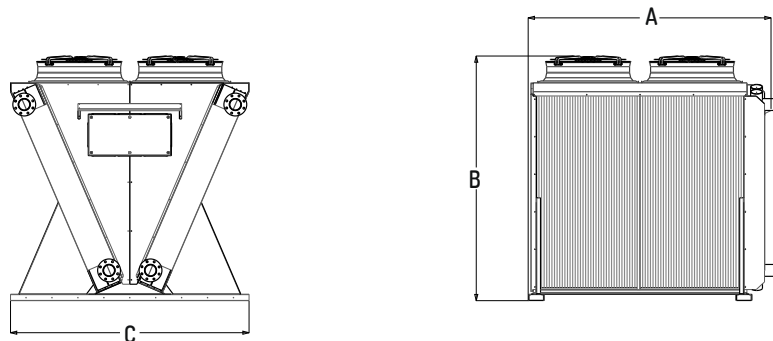
FLEXIBILIDAD
DE
FABRICACIÓN

DISTINTOS
ESPESORES
DE ALETA

POSIBILIDAD
INDEPENDIZACIÓN
VOLÚMENES DE AIRE

- Condiciones de cálculo se establecen de acuerdo a lo establecido en la norma EN 1048. Tª Ambiente= 25°C; Fluido= Agua; Tª entrada agua= 40°C; Tª salida agua= 35°C.
- Los niveles de presión sonora se indican a una distancia de 10 metros en condiciones de campo libre y son utilizables únicamente para efectos comparativos, en caso de requerir un estudio más detallado, póngase en contacto con el Departamento Técnico de INDITER.
- Para equipos que monten ventiladores EC, póngase en contacto con el Departamento Técnico de INDITER.
- El peso del equipo se considera en vacío.
- Si no encuentra un equipo que se adapte a las condiciones de su instalación, póngase en contacto con el Departamento Técnico de INDITER.

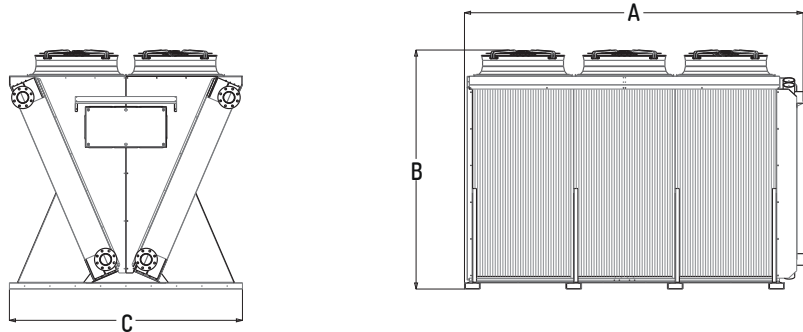
AWDVN con ventilador Ø 800 mm. VERSION ESTANDAR										
AWDVN SERIE with Ø 800 mm fan. STANDARD VERSION										
- 400v/ 50 Hz Conexión Δ/ Connection Δ					- 400v/ 50 Hz Conexión Y/ Connection Y					
Potencia	Q agua	PdC	Consumo T	Niv. Son	Potencia	Q agua	PdC	Consumo T	Niv. Son	
Capacity	Q water	P. drop	T Consump	Sound P	Capacity	Q water	P. drop	T Consump	Sound P	
MODELO/ MODEL	kW	m³/h	kPa	kW	dB(A)	kW	m³/h	kPa	kW	dB(A)
AWDVN-44C-221M	221	38	38	7,76	52	181	31	26	4,84	46
AWDVN-44D-255M	255	44	36		53	205	36	24		47
AWDVN-46C-334M	334	58	37	11,64	54	274	48	26	7,26	48
AWDVN-46D-381M	381	66	37		54	307	53	25		48
AWDVN-48C-447M	447	78	34	15,52	55	365	64	24	9,68	49
AWDVN-48D-510M	510	89	38		56	411	71	26		50
AWDVN-410C-559M	559	97	37	19,4	56	457	79	26	12,1	50
AWDVN-410D-636M	636	111	36		57	512	89	24		51
AWDVN-412C-679M	679	118	61	23,28	57	555	96	43	14,52	51
AWDVN-412D-768M	768	134	50		57	619	108	34		51



AWDVB con ventilador Ø 800 mm. VERSION BAJO NIVEL SONORO										
AWDVB SERIE with Ø 800 mm fan. LOW NOISE FANS										
- 400v/ 50 Hz Conexión Δ/ Connection Δ					- 400v/ 50 Hz Conexión Y/ Connection Y					
Potencia	Q agua	PdC	Consumo T	Niv. Son	Potencia	Q agua	PdC	Consumo T	Niv. Son	
Capacity	Q water	P. drop	T Consump	Sound P	Capacity	Q water	P. drop	T Consump	Sound P	
MODELO/ MODEL	kW	m³/h	kPa	kW	dB(A)	kW	m³/h	kPa	kW	dB(A)
AWDVB-44C-172M	172	30	39	3,32	44	149	26	30	2	40
AWDVB-44D-192M	192	33	34		44	163	28	26		40
AWDVB-46C-257M	257	45	35	4,98	46	223	39	27	3	41
AWDVB-46D-287M	287	50	36		46	245	43	27		41
AWDVB-48C-344M	344	60	36	6,64	47	298	52	28	4	43
AWDVB-48D-384M	384	67	40		47	328	57	28		43
AWDVB-410C-430M	430	75	37	8,3	48	372	65	28	5	44
AWDVB-410D-479M	479	84	37		48	409	71	28		
AWDVB-412C-516M	516	90	38	9,96	48	446	78	29	6	44
AWDVB-412D-575M	575	100	37		49	491	85	28		

- Calculation conditions are established according to the provisions in EN 1048. Room (environment) temperature = 25°C; water inlet T = 40°C; water outlet T = 35°C.
- Sound pressure levels are indicated at a distance of 10 meters in free field conditions and are usable only for comparison purposes, in case a more detailed study is required, please contact the Technical Department of INDITER.
- For units with EC fans, contact the Technical Department of INDITER.
- The weight of the units is considered empty.
- If you do not find a unit that fits to the conditions of your installation, contact the Technical Department of INDITER.

AWDVN con ventilador Ø 800 mm. VERSION ESTANDAR								
AWDVN SERIE with Ø 800 mm fan. STANDARD VERSION								
MODELO/ MODEL	Nº ventilad Fan numbers	Dimensiones horizontal vertical/ Horizontal and vertical dimensions						
		Superf	Volumen	Ø Conex	A	B	C	Peso
		Surface	Vol. Int	Ø Conec				Weight
		m ²	dm ³	"	mm	mm	mm	Kg
AWDVN-44C-221M	4	585	77	3"	2342	2385	2300	1161
AWDVN-44D-255M		780	103					1229
AWDVN-46C-334M	6	877	116	3"	3342	2385	2300	1676
AWDVN-46D-381M		1170	154					1780
AWDVN-48C-447M	8	1170	154	4"	4342	2385	2300	2060
AWDVN-48D-510M		1560	205					2196
AWDVN-410C-559M	10	1462	193	4"	5342	2385	2300	2512
AWDVN-410D-636M		1950	257					2683
AWDVN-412C-679M	12	1755	231	4"	6342	2385	2300	2905
AWDVN-412D-768M		2340	308					3110

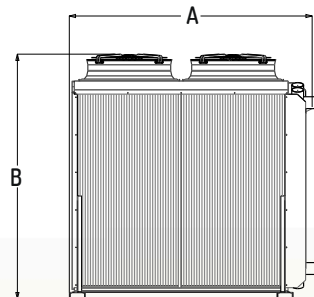
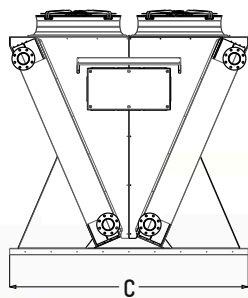


AWDVB con ventilador Ø 800 mm. VERSION BAJO NIVEL SONORO								
AWDVB SERIE with Ø 800 mm fan. LOW NOISE FANS								
MODELO/ MODEL	Nº ventilad Fan numbers	Dimensiones horizontal vertical/ Horizontal and vertical dimensions						
		Superf	Volumen	Ø Conex	A	B	C	Peso
		Surface	Vol. Int	Ø Conec				Weight
		m ²	dm ³	"	mm	mm	mm	Kg
AWDVB-44C-172M	4	585	77	3"	2342	2385	2300	1139
AWDVB-44D-192M		780	103					1208
AWDVB-46C-257M	6	877	116	3"	3342	2385	2300	1645
AWDVB-46D-287M		1170	154					1748
AWDVB-48C-344M	8	1170	154	4"	4342	2385	2300	2019
AWDVB-48D-384M		1560	205					2155
AWDVB-410C-430M	10	1462	193	4"	5342	2385	2300	2460
AWDVB-410D-479M		1950	257					2630
AWDVB-412C-516M	12	1755	231	4"	6342	2385	2300	2845
AWDVB-412D-575M		2340	308					3049

SERIE AWDVN / AWDVN SERIES

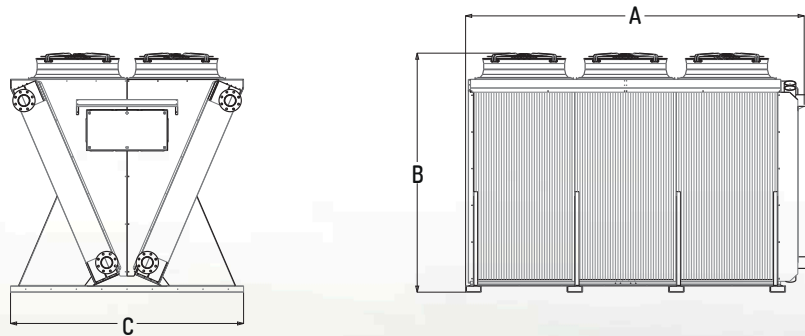
- Condiciones de cálculo se establecen de acuerdo a lo establecido en la norma EN 1048. Tª Ambiente= 25°C; Fluido= Agua; Tª entrada agua= 40°C; Tª salida agua= 35°C.
- Los niveles de presión sonora se indican a una distancia de 10 metros en condiciones de campo libre y son utilizables únicamente para efectos comparativos, en caso de requerir un estudio más detallado, póngase en contacto con el Departamento Técnico de INDITER.
- Para equipos que monten ventiladores EC, póngase en contacto con el Departamento Técnico de INDITER.
- El peso del equipo se considera en vacío.
- Si no encuentra un equipo que se adapte a las condiciones de su instalación, póngase en contacto con el Departamento Técnico de INDITER.

AWDVN con ventilador Ø 910 mm. VERSION ESTANDAR										
AWDVN SERIE with Ø 910mm fan. STANDAR VERSION										
- 400v/ 50 Hz Conexión Δ/ Connection Δ					- 400v/ 50 Hz Conexión Y/ Connection Y					
Potencia	Q agua	PdC	Consumo T	Niv. Son	Potencia	Q agua	PdC	Consumo T	Niv. Son	
Capacity	Q water	P. drop	T Consump	Sound P	Capacity	Q water	P. drop	T Consump	Sound P	
MODELO/ MODEL	kW	m³/h	kPa	kW	dB(A)	kW	m³/h	kPa	kW	dB(A)
AWDVN-54C-341L	341	59	14		55	281	48	10		54
AWDVN-54D-386L	386	67	13	9.92	55	314	54	9	6.28	54
AWDVN-54F-450L	450	78	40		55	357	62	26		53
AWDVN-56C-528L	528	91	34		57	436	75	24		54
AWDVN-56D-597L	597	103	27	14.88	57	485	84	19	9.42	54
AWDVN-56F-667L	667	115	19		57	529	91	13		50
AWDVN-58C-716L	716	124	75		58	590	102	53		49
AWDVN-58D-809L	809	140	60	19.84	58	656	113	41	12.56	49
AWDVN-58F-900L	900	156	41		58	715	124	27		51
AWDVN-510C-785L	785	136	87		60	664	115	65		51
AWDVN-510D-916L	916	158	73	24.8	59	762	132	53	15.7	51
AWDVN-510F-1073L	1079	186	55		59	817	151	38		53
AWDVN-512D-1109L	1109	192	120		60	923	160	87	18.84	52
AWDVN-512F-1298L	1298	225	89	29.76	60	1053	182	61		52



- Calculation conditions are established according to the provisions in EN 1048. Room (environment) temperature = 25°C; water inlet T = 40°C; water outlet T = 35°C.
- Sound pressure levels are indicated at a distance of 10 meters in free field conditions and are usable only for comparison purposes, in case a more detailed study is required, please contact the Technical Department of INDITER.
- For units with EC fans, contact the Technical Department of INDITER.
- The weight of the units is considered empty.
- If you do not find a unit that fits to the conditions of your installation, contact the Technical Department of INDITER.

AWDVN con ventilador Ø 910 mm. VERSION ESTANDAR								
AWDVN SERIE with Ø 910 mm fan. STANDAR VERSION								
MODELO/ MODEL	Nº ventilad Fan numbers	Dimensiones horizontal vertical/ Horizontal and vertical dimensions						
		Superf	Volumen	Ø Conex	A	B	C	Peso
		Surface	Vol. Int	Ø Conec				Weight
m ²	dm ³	"	mm	mm	mm	Kg		
AWDVN-54C-341L	4	1085	143	3"	4025	2490	2350	2138
AWDVN-54D-386L		1447	190					2266
AWDVN-54F-450L		2171	285					2509
AWDVN-56C-528L	6	1628	214	4"	5825	2490	2350	2748
AWDVN-56D-597L		2171	285					2938
AWDVN-56F-667L		3256	428					4231
AWDVN-58C-716L	8	2171	285	4"	7625	2490	2350	3844
AWDVN-58D-809L		2895	381					4275
AWDVN-58F-900L		4342	571					5139
AWDVN-510C-785L	10	2892	332	4"	9425	2490	2350	3637
AWDVN-510D-916L		3857	442					3914
AWDVN-510F-1073L		5785	664					4469
AWDVN-512D-1109L	12	4628	531	4"	11225	2490	2350	4493
AWDVN-512F-1298L		6942	796					5157





Industria de Intercambiadores Térmicos S.A.
Ampliación Polígono Industrial Llanos de Jarata s/n
14550 Montilla (Córdoba) España
Tel.: +34 957 664 142

www.inditer.es